

2022

NEWSLETTER

40⁰
ANNIVERSARIO
40

 **DIANFLEX**[®]

...simili a nessuno.


codice 412-PCS5

CALDAIA COMBINATA PELLET LEGNA CS5-CT 31KW



La caldaia CS5-CT rappresenta quanto di più il mercato può offrire nella gamma delle caldaie ad alimentazione dal basso sia per le sue caratteristiche di gestione della combustione che per quanto concerne l'utilizzo dei combustibili utilizzabili. La caldaia è dotata di Inverter per l'alimentazione in continua del combustibile e di due ventilatori discreti per l'immissione dell'aria primaria e secondaria. La CS5-CT nasce come caldaia a pellet ad alimentazione dal basso che può utilizzare, per le sue peculiarità, anche combustibili triti di altra tipologia come nocciolino di sansa, gusci di mandorle, gusci di noccioline, gusci di pistacchi e nondimeno una miscela di tali tipologie di biomasse. La CS5-CT in modo concomitante oppure da sola può utilizzare anche legna opportunamente stagionata. Se utilizzata la caldaia in modo combi, la legna va posizionata in camera di combustione facendo attenzione a non ostruire il bruciatore appoggiandola direttamente.

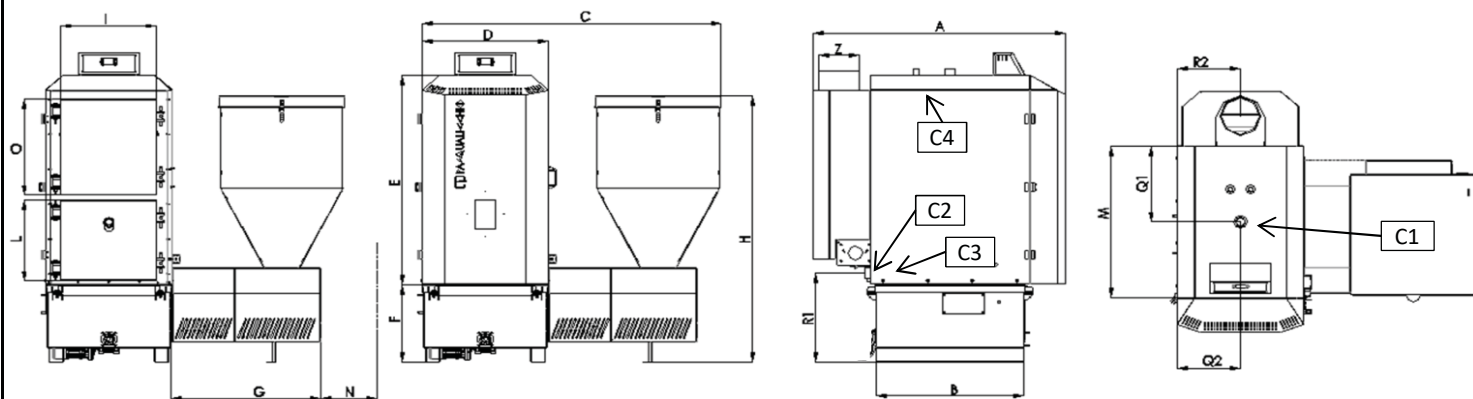
14/09/2022

Foto	Marchio	Descrizione	Codice Articolo	Misura	CFZ	IMB	Listino	Netto
	senza	CALDAIA COMBINATA PELLET LEGNA CS5-CT 31KW	412-PCS5-31	31 kW	1		15.075,00 €	-

Scheda CS5 - CT 31

REV. 1

25/08/2022



Modello	A [mm]	B [mm]	C [mm]	D [mm]	E [mm]	F [mm]	G [mm]	H [mm]	I [mm]	L [mm]	M [mm]	N ¹ [mm]	O [mm]	R1 ² [mm]	R2 ² [mm]	Q1 ³ [mm]	Q2 ³ [mm]	ØZ [mm]
CS5 - CT 31	1100	580	1475	625	1085	400	735	1380	470	420	635	1000	500	460	313	315	313	200

Dati tecnici / Technical features

Modelli caldaie / Model Boiler		CS5-CT31	
Potenza nominale	[kW]	31,46	
Nominal output			
Potenza al focolare	[kW]	34,3	
Thermal power			
Rendimento termico dichiarato	[%]	91,8%	
Tested thermal power			
Pressione max di esercizio	[bar]	2,5	
Max operating pressure			
Pressione di prova idraulica	[bar]	4,5	
Hydraulic test pressure			
Temperatura max di esercizio	[°C]	85	
Max operating temperature			
Tensione di rete	[V]	220 v (50 Hz)	
Voltage tension			
Combustibile di riferimento	Pellet di legna secondo EN 303-5:2012		
Reference fuel	Wood pellet according to EN 303-5:2012		
Max consumo combustibile	[kg/h]	7,2	
Max fuel consumption			
Capacità tramoggia	[kg]	130	
Max hopper capacity			
Autonomia tramoggia (consumo max)	[h]	18	
Hopper range (max operating)			
Perdita di carico interna	[mH ₂ O]	0,77	
Loss of hydraulic head			
Temperatura min attivazione pompa	[°C]	50	
Min temperature pump activation			
Contenuto d'acqua	[l]	100	
Water boiler capacity			
Temperatura media fumi a potenza nominale	[°C]	175 (± 20%)	
Smoke temperature at nominal heat output			
CO a potenza nominale 13% di O ₂	[mg/Nm ³]	77	
CO at nominal heat output 13% of O ₂			
Polveri a potenza nominale 13% di O ₂	[mg/Nm ³]	13,5	
Dust at nominal heat output 13% of O ₂			
Tiraggio al camino (±30%)	[Pa]	-10	
Flue draught depression at flue pipe (±30%)			
Portata valvola di scarico termico su dissipatore	[l/h]	390	
Range thermal relief valve on heat exchanger			
Peso	[kg]	600	
Weight			
Classe caldaia	CLASSE 5 EN 303-5:2012		
Boiler class			

Attacchi idraulici / Hydraulic connection

Pos	Descrizione	Tipo	CS5-CT31	CS 5 40	CS5-60
C1	Mandata	Tronchetto			DN40
	Outlet water				
C2	Ritorno	Manicotto			DN40
	Inlet water				
C3	Scarico	Manicotto			1/2"
	Discharge				
C4	Entrata/uscita dissipatore	Tronchetto			1/2"
	Inlet/outlet heat exchange				

- Spazio minimo per l'estrazione della coclea in caso di manutenzione
Minimum space for pulling out the auger in case of maintenance
- Quote di posizione manicotto di ritorno
Inlet water socket - location/dimension
- Quote di posizione manicotto di mandata
Outlet water socket - location/dimension

Il consumo orario alla max potenza fa riferimento ad un combustibile avente potere calorifico pari a 17 MJ (4,72 kWh/kg) come da tabella 7 della norma EN303-5:2012 per combustibile di prova tipo "C". La Pasqualichio si riserva di apportare modifiche tecniche, dimensionali ed estetiche ai suoi prodotti al fine di migliorarli, senza preavviso. Ciò non costituisce diritto di recesso per il committente.

The consumption per hour in max power refers to a fuel with a calorific value of 17 MJ (4.72 kWh/kg) as per table 7 from the EN303-5:2012 standard - test type "C" fuel. Pasqualichio reserves the right to make technical, dimensional and aesthetic modifications to its products in order to improve them without prior notice. This does not grant a right of withdrawal for the customer

CALDAIA MOD: CS5-CT

La Caldaia CS5-CT certificata 4 STELLE ambientali è un generatore di calore con introduzione del materiale combustibile, nella camera di combustione, dal basso e con trasporto in modalità continua mediante rotazione della coclea gestita da inverter.

La caldaia è dotata di VENTILATORE aria PRIMARIA e VENTILATORE aria SECONDARIA per la relativa gestione differenziata.

Il controllo automatico gestisce le due ventole separatamente in modo da avere la migliore combustione mediante l'aria primaria ed il minor valore possibile di CO emesso nell'ambiente mediante l'aria secondaria.

La Camera di Combustione è rivestita di materiale refrattario per aumentarne la

temperatura e quindi minimizzare la produzione ed immissione in ambiente di polveri sottili.

Lo Scambio termico avviene mediante il passaggio dei fumi e dei prodotti della combustione attraverso uno scambiatore orizzontale a fascio tubiero.

L'estrazione dei fumi avviene in modo naturale mediante relativa canna fumaria.

La caldaia è dotata di scambiatore di sicurezza a cui va collegata una valvola di Scarico Termico per l'intervento in eventuali casi di sovratemperatura.

La caldaia ha opzionale la sonda Lambda ed il dispositivo automatico di pulizia dello Scambiatore mediante sistema pneumatico.

Tra le opzioni ricordiamo anche l'estrazione delle ceneri prodotte, sia nel bruciatore che nella cappa, in modo automatico.

UTILIZZO PELLETT/LEGNA

La Caldaia CS5-CT rappresenta quanto di più il mercato può offrire nella gamma delle caldaie ad alimentazione dal basso sia per le sue caratteristiche di gestione della combustione che per quanto concerne l'uso dei combustibili utilizzabili.

Come già anticipato la caldaia è dotata di Inverter coclea per l'alimentazione in continua e per la minimizzazione dei consumi elettrici di funzionamento. Le ventole sono gestite mediante controllo in PWM quindi con continua variazione di velocità.

La CS5-CT nasce come caldaia a pellet ad alimentazione dal basso che può utilizzare, per le sue peculiarità, anche combustibili triti di altra tipologia come nocciolino di sansa, gusci di mandorle, gusci di noccioline, gusci di pistacchi e nondimeno una miscela di tali tipologie di biomasse.

La CS5-CT in modo concomitante oppure da sola può utilizzare anche legna opportunamente stagionata.



Se utilizzata la caldaia in modo combi, la legna va posizionata in camera di combustione facendo attenzione a non ostruire il bruciatore appoggiandola direttamente.

Al fine di aumentare il volume disponibile per il posizionamento della legna si consiglia di estrarre dalla camera di combustione il refrattario che la riveste.



ENERG
енергия · ενεργεια



CS5 - CT 31



31 kW